



LENKUNG FAHRERHAUS DAIMLER BENZ  
STEERING SYSTEM, DRIVER'S CAB, DAIMLER BENZ

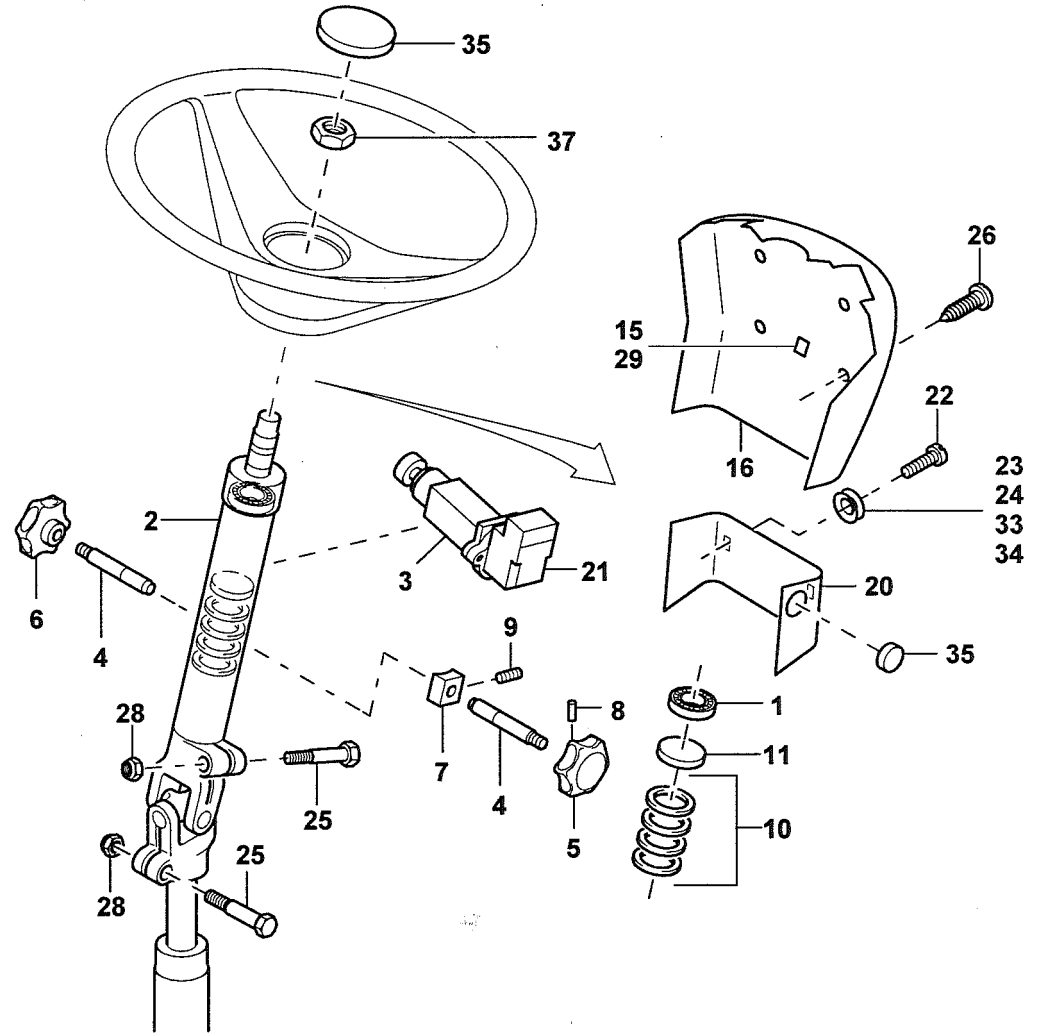
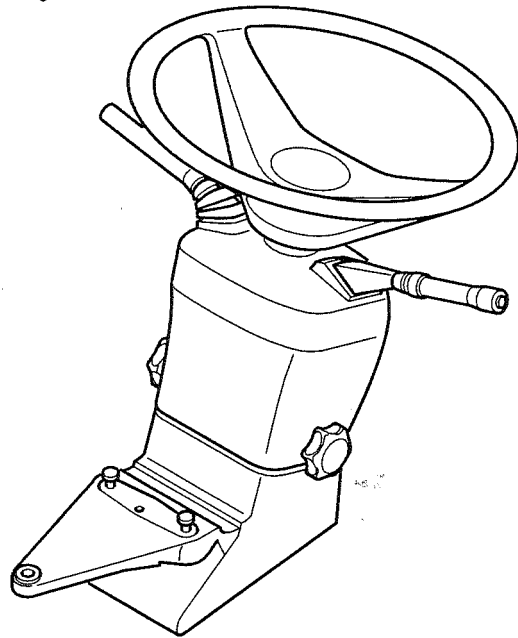
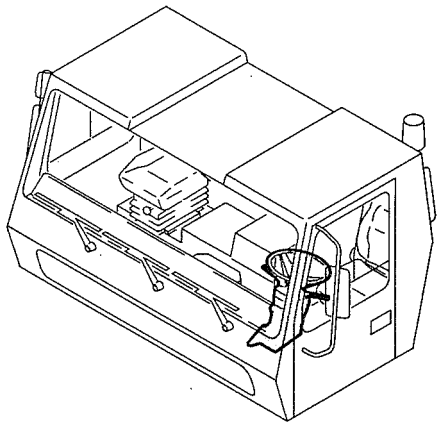
BILDТАFEL  
PICTORIAL DISPLAY

GMK 5180  
BE 550  
G 231

04.97

3006590-ETL

1/2





LENKUNG FAHRERHAUS DAIMLER BENZ  
STEERING SYSTEM, DRIVER'S CAB, DAIMLER BENZ

BILDTAFEL  
PICTORIAL DISPLAY

04.97

3006590-ETL

2/2

GMK 5180  
BE 550  
G 231

